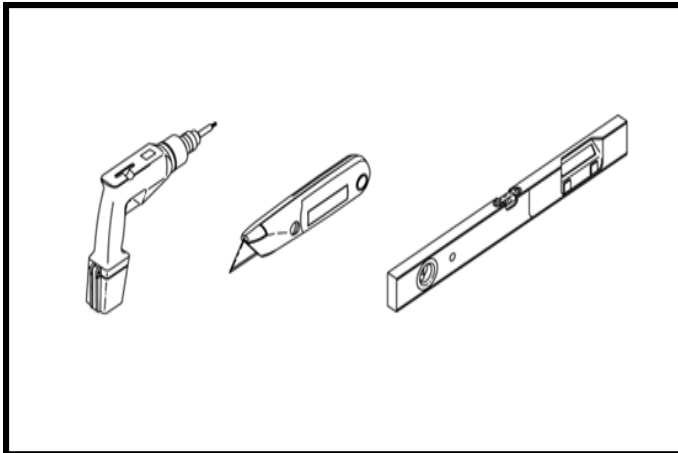


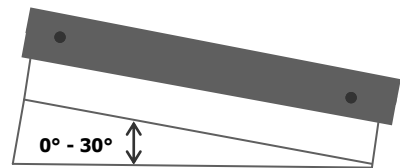
Installation manual - VITRAL SkyVision Walk-On

Værktøj som du behøver / Tools you need Før du begynder / Before you begin



Vigtigt: Max taghældning 30°

Important: Max roof pitch is 30°



Sådan monteres SkyVision Walk-On / How to install SkyVision Walk-On



Hvis længde og bredde er mindre end 1250mm, så er diagonal mål $\pm 1\text{mm}$
Hvis længde eller bredde er større end 1250mm, så er diagonal mål $\pm 2\text{mm}$
(If length and width is less than 1250mm, then diagonal measure $\pm 1\text{mm}$)
(If length or width is bigger than 1250mm, then diagonal measure $\pm 2\text{mm}$)

Sikrings skrue
(securing screw)
2stk./pcs $\varnothing 6,3 \times 40$
Lige kærv 8 x 1,2/
(slotted screwdrivers 8 x 1,2)

6 stk./pcs. $\varnothing 6 \times 40$
TORX T25

8 stk./pcs. 3mm, 50 x 50 x 40
max. antal af skruer
(+max number of screws)

Lysning
(clear internal)

Ej VITRAL
(not VITRAL)

Lysning +30mm/
(clear internal +30mm)

