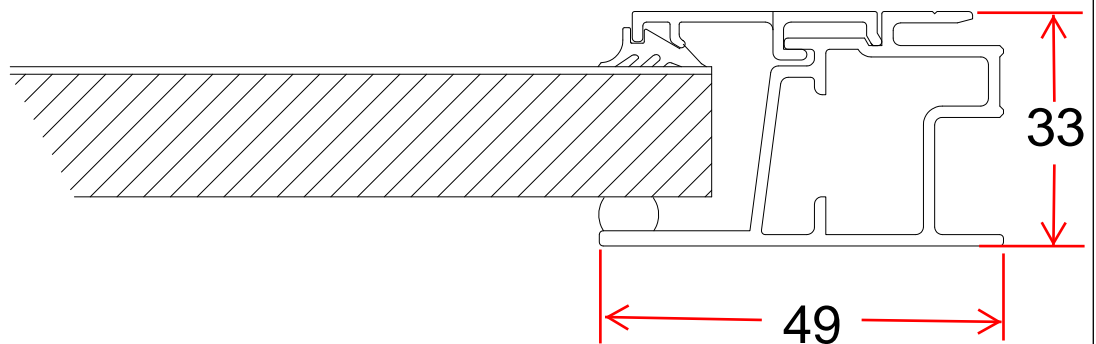


Nr	Ant	Ändring och/eller medd-nr	Datum	Inf	Godk

FRAMED CLADDING PANELS

Type 1a to 7b



Konstr	Ritad	Kop	Kontr	Stand	Godk	Skala 1:1	Ersätter	Ersatt av
H FÖNSTRET AB LYSEKIL S-453 91 Lysekil Sweden				Blindbåge		Rev	Dat 20111129	
						Ritn-nr		